

Produkt: K4 24/16 cm

Dicke: 80 mm

Eigenschaften		Anforderung / Anmerkung	
Ausführung		2- schichtig, Vorsatzdicke > 8 mm	
Bezeichnung		RM 24/16/8 Qualität DI	
		Standard	Geschliffene / kalibrierte Produkte
Nennmaße und Zulässige Abweichungen (mm)	Länge	235 ± 2	235 ± 2
	Breite	155 ± 2	155 ± 2
	Dicke	80 ± 3	80 ± 1
Max. Differenz der Flächendiagonale		nicht zutreffend	
Empfohlenes Rastermaß* (cm)		24/16/8	
Fase		mit / ohne Fase je nach Oberflächenbearbeitung, Details auf Anfrage	
Oberseite		eben	
Rezepturen		Gemäß Prospektunterlagen und Preislisten (weitere Rezepturen auf Anfrage)	
Oberflächenbearbeitung		Gemäß Prospektunterlagen und Preislisten (weitere auf Anfrage)	
Witterungswiderstand		Gemäß EN 1338, Abschnitt 5.3.2.2 Klasse 3, Kennz. D	
Spaltzugfestigkeit		Gemäß EN 1338, Abschnitt 5.3.3.2	
Abriebwiderstand		Gemäß EN 1338, Abschnitt 5.3.4.2 Klasse 4, Kennz. I	
Gleit/Rutschwiderstand		SRT ≥ 55	

*Aufgrund zulässiger Maßtoleranzen bei den Pflastersteinen können sich geringfügig andere Rastermaße ergeben. Um Anarbeiten zu vermeiden, ist unter Beachtung der geforderten Verlegebreite der genaue Abstand der Randeinfassungen durch auslegen einzelner Steinzeilen vor Beginn der Verlegearbeiten zu ermitteln.

Besondere Hinweise:

Die Spaltzugfestigkeit wird 4 Tage nach Produktionsdatum erreicht. Die Anforderungen für den Witterungs,- und Abriebwiderstand werden 28 Tage nach Produktionsdatum erreicht.

Ausblühungen können vorkommen und beeinträchtigen nicht die Gebrauchstauglichkeit der Pflastersteine.

Abweichungen von der Gleichmäßigkeit der Oberflächenstruktur können durch unvermeidbare Schwankungen der Rohstoffe vorkommen und beeinträchtigen nicht die Gebrauchstauglichkeit der Pflastersteine. Abweichungen von der Farbintensität der Pflastersteine können durch unvermeidbare Abweichungen bei der Einfärbung, durch Schwankungen der Ausgangsstoffe und beim Erhärten vorgerufen werden. Diese Abweichungen beeinträchtigen nicht die Gebrauchstauglichkeit der Pflastersteine.

Bei der Verlegung und Verwendung der o.g. Produkte zur Herstellung von Pflasterbelägen für Verkehrsflächen, sind die allgemein anerkannten Regeln der Technik, sowie die einschlägigen Normen und Vorschriften zu beachten.

www.kronimus.de

Hauptverwaltung
Kronimus AG Betonsteinwerke
Josef-Herrmann-Str. 4-6
76473 Iffezheim
Tel. +49 (0) 7229 69-0
info@kronimus.de

Kronimus AG
Betonsteinwerke
Industriestraße 9
79258 Hartheim am Rhein
Tel. +49 (0) 7633 90898-0
info@kronimus.de

Kronimus GmbH & Co. KG
Betonsteinwerk
Austraße 169-173
74076 Heilbronn
Tel. +49 (0) 7131 1518-0
info@kronimus.de

verantwortlich: D. Hensel
freigegeben: N. Rühlend
am: 17.01.2024

PRODUKTDATENBLATT

Pflastersteine aus Beton – DIN EN 1338

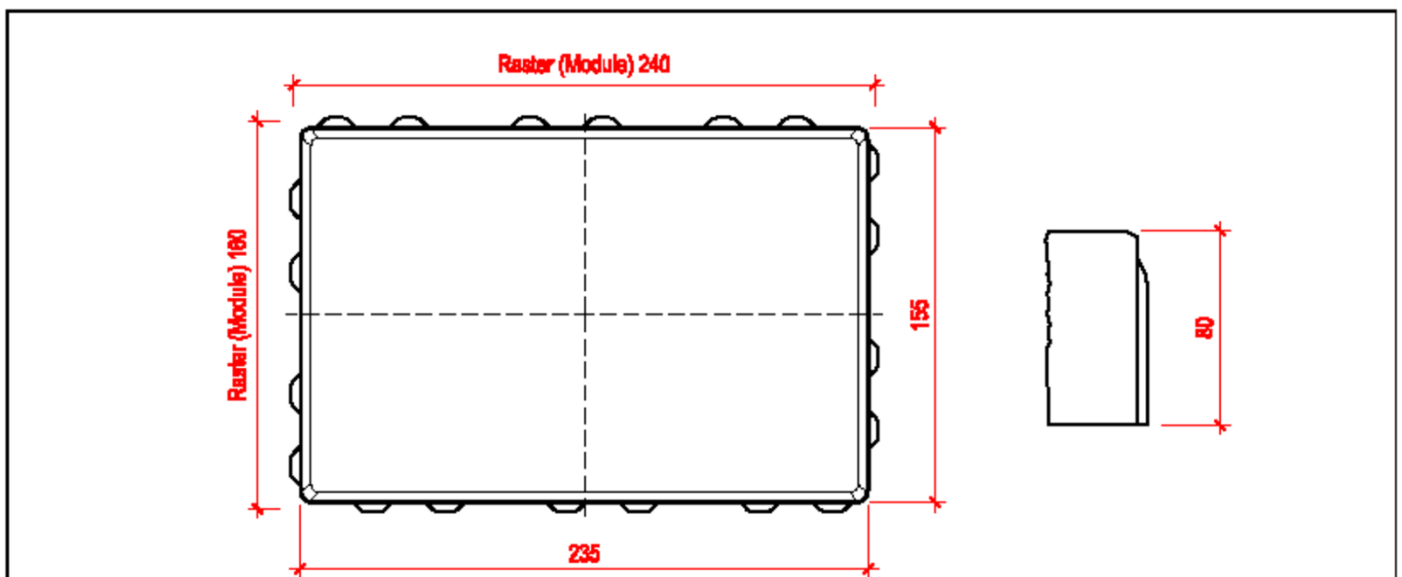


Kreativ. Kompetent. Qualität.

Produkt: K4 24/16 cm

Dicke: 80 mm

Rastermaße: 24/16/8



Alle Maße sind von der qualifizierten Firma verantwortlich zu prüfen. Maßabweichungen sind produktionsbedingt unvermeidbar.		Plan Nr.:	PB-008201A		Maßstab: M 1:2	Maße in mm
E		Datum:	22.11.22	Manu:		
D		Bearb.:	EberhJ			
C		Gepr.:				
B		Freig.:				
A	Loynd	22.11.22	EberhJ	K4 24/16/8		
Zeichn.:	Änderung:	Datum:	Gepr.:	Hauptverwaltung D-74478 Iffezheim Tel.: +49 (0) 72 28/ 69-0 info@kronimus.de		
Verbilligung und Minderung an Dritte sind unzulässig. Alle Rechte der © 1978 LHM bleiben vorbehalten.				KRONIMUS AG JOSEF-HERRMANN-STR. 4-6 76473 IFFEZHEIM		

Produkt 7 cm

www.kronimus.de

Hauptverwaltung
 Kronimus AG Betonsteinwerke
 Josef-Herrmann-Str. 4-6
 76473 Iffezheim
 Tel. +49 (0) 7229 69-0
 info@kronimus.de

Kronimus AG
 Betonsteinwerke
 Industriestraße 9
 79258 Hartheim am Rhein
 Tel. +49 (0) 7633 90898-0
 info@kronimus.de

Kronimus GmbH & Co. KG
 Betonsteinwerk
 Austraße 169-173
 74076 Heilbronn
 Tel. +49 (0) 7131 1518-0
 info@kronimus.de

verantwortlich: D. Hensel
 freigegeben: N. Rühland
 am: 17.01.2024