



# Schachtumrandungen / Ausbetonierte Schacht- und Kanaldeckel

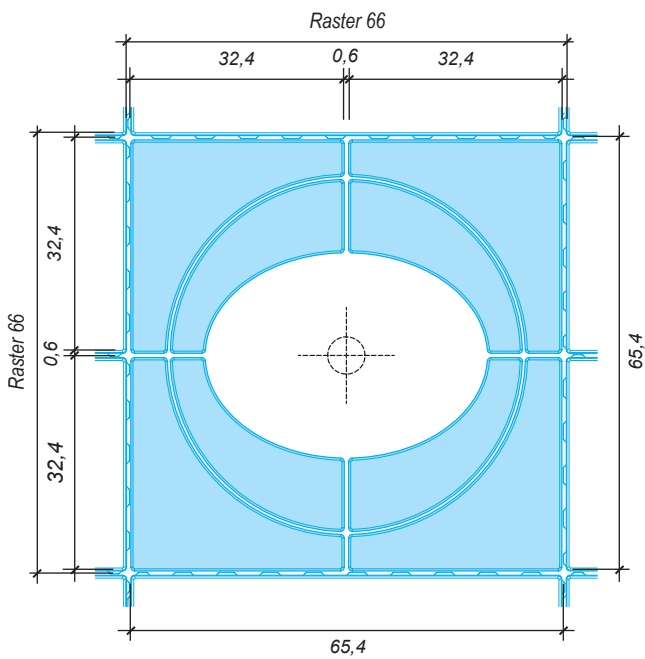
Farbliche Integration in den Pflasterbelag



# Ellipsoflex Hydranteneinfassung

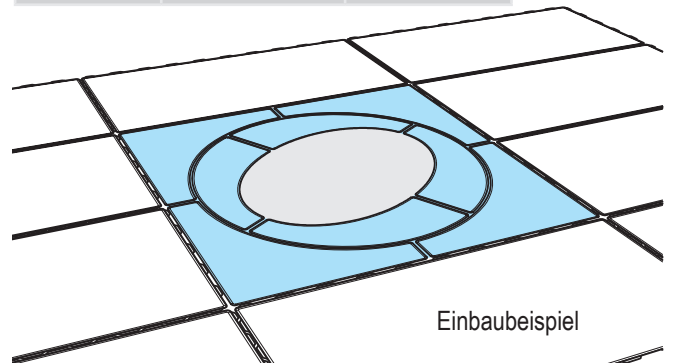


durch Echt-Radius Steinsatz drehbar,  
Verlegung immer parallel zum  
Pflaster-Fugenbild möglich.

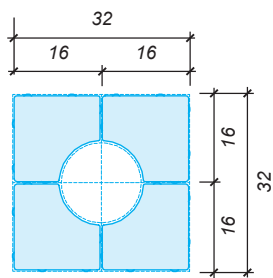


Technische Daten: 8-teiliges Set, drehbar

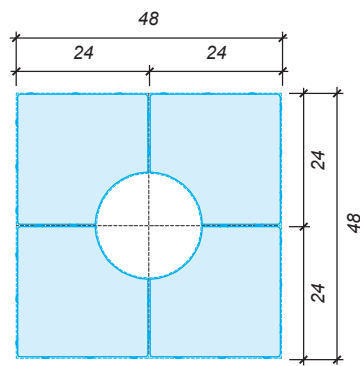
Rastermaße in cm	Innenellipse in cm	Gewicht kg/Set
66 x 66 x 10	37,9 / 27,3	75,33
66 x 66 x 12	37,9 / 27,3	90,40
66 x 66 x 14	37,9 / 27,3	105,46
66 x 66 x 16	37,9 / 27,3	120,53



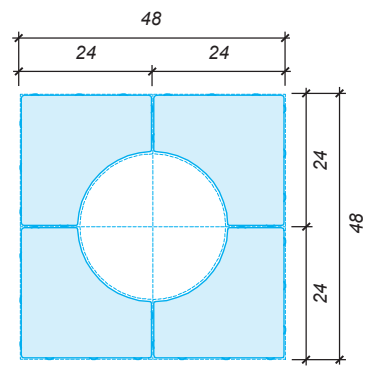
# Schieberkappenumrandung



ø = 15,3 cm  
Ventile + Anbohrarmaturen  
DIN 4057



ø = 20,0 cm  
Nenngröße 1 nach DIN 4056

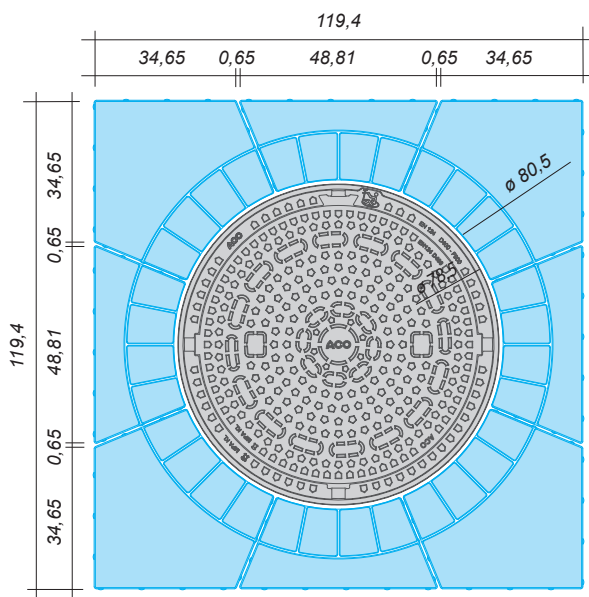


ø = 27,2 cm  
Nenngröße 2 nach DIN 4056

Technische Daten:  
Schieberkappenumrandung, 4-teiliges Set

Rastermaße in cm	Innen- ø in cm	Gewicht kg/Set		
		10er	12er	14er
32 x 32 x 10/12 oder 14	15,3	19,2	22,1	25,8
48 x 48 x 10/12 oder 14	20,0	45,6	53,8	62,7
48 x 48 x 10/12 oder 14	27,2	39,6	46,1	53,8

# Schachtumrandung mit Scheinfuge



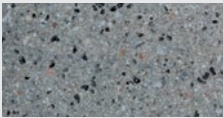
Technische Daten: 8-teiliges Set

Rastermaße in cm	Innen- $\varnothing$ in cm	Gewicht kg/Set
120 x 120 x 10	78,5	208,90
120 x 120 x 12	78,5	249,71
120 x 120 x 14	78,5	291,33
120 x 120 x 16	78,5	332,95
120 x 120 x 18	78,5	374,57

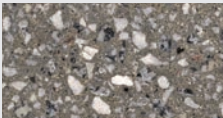
# Oberflächen für Schachtumrandungen, Schacht- und Kanaldeckel

## Oberflächenbeispiele

### Grautöne



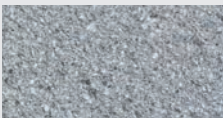
*Kronit  
sandgestraht  
Nr. 4*



*Lörrach  
geschliffen  
Nr. 365*

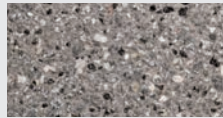


*Mediumgrau  
sandgestraht  
Nr. 693*



*Acero  
sandgestraht  
Nr. 738*

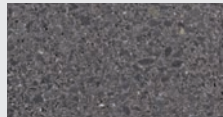
### Anthrazittöne



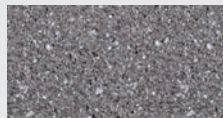
*Peißenberg  
sandgestraht  
Nr. 182*



*Schwarzgranit  
sandgestraht  
Nr. 257*



*Gingen  
geschliffen  
Nr. 437*



*Graffito  
sandgestraht  
Nr. 739*

### Gelbtöne



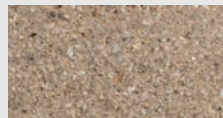
*Kronitgelb  
sandgestraht  
Nr. 290*



*Primero beige  
geschliffen  
Nr. 530*

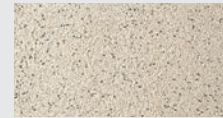


*Sahara gelb  
geschliffen  
Nr. 695*

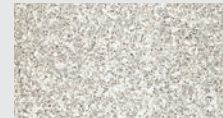


*Sahara mittel  
sandgestraht  
Nr. 697*

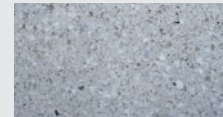
### Weißtöne



*Alpenmarmor  
weiß  
sandgestraht  
Nr. 239*



*Friedrichshafen  
geschliffen  
Nr. 299*

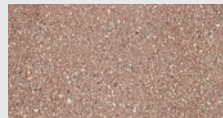


*Primero weiß  
geschliffen  
Nr. 549*



*Argento  
sandgestraht  
Nr. 737*

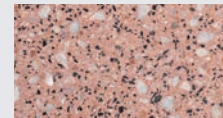
### Rottöne



*Krophyr  
sandgestraht  
Nr. 3*



*Waldbronn  
sandgestraht  
Nr. 136*



*Toskana rot  
geschliffen  
Nr. 585*

**Pflasteret für Straßenkappen**  
sind ausschließlich in den Oberflächen sandgestraht,  
geschliffen und geschliffen + glanzgestraht lieferbar.

weitere Farben  
auf Anfrage

# Werkseitig ausbetonierte und Oberflächen



# bearbeitete Schacht- und Kanaldeckel

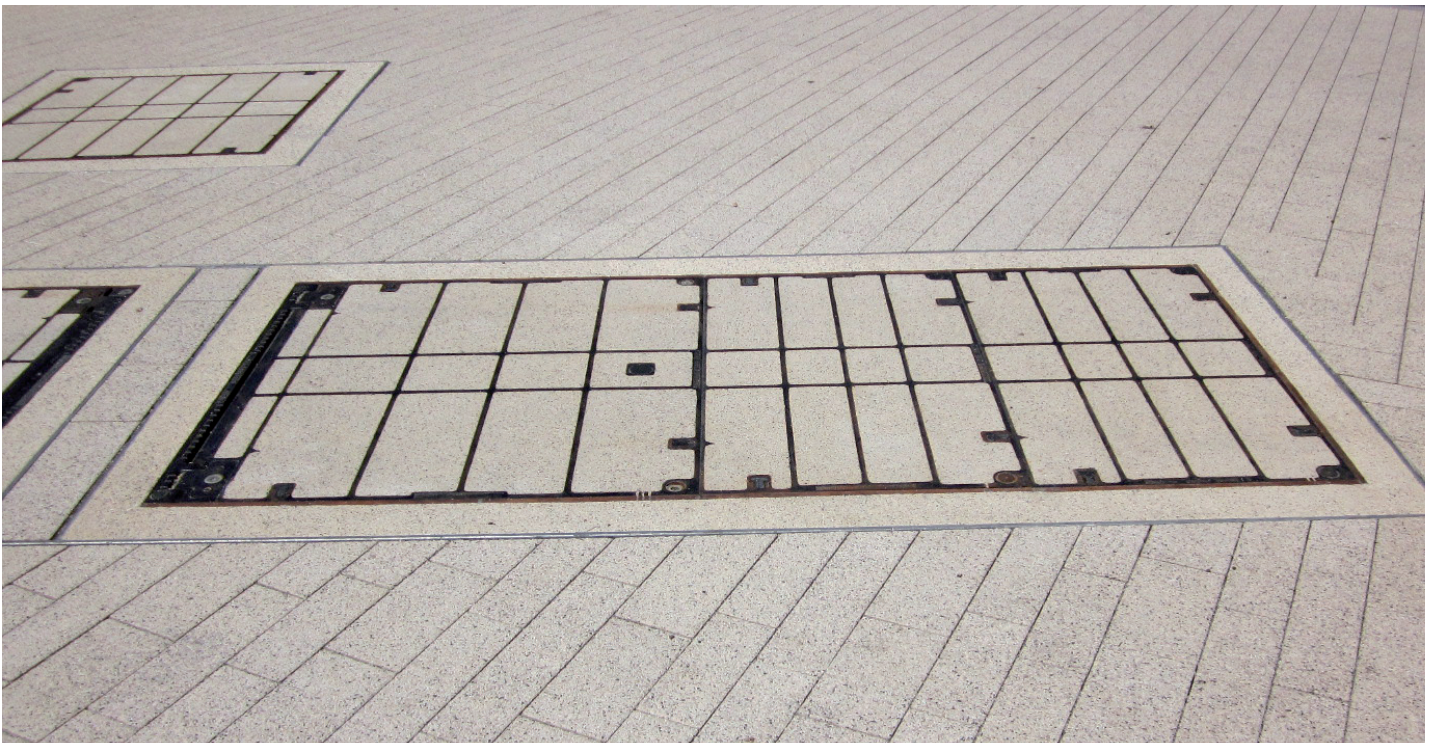
## Sonderanfertigungen



Ausbetonierter Schachtdeckel, Oberfläche geschliffen + glanzgestrahlt



2-farbig ausbetonierter Schachtdeckel, Oberflächen geschliffen



Ausbetonierte Schachturnrundungen, Oberfläche sandgestrahlt



[www.kronimus.de](http://www.kronimus.de)

**Hauptverwaltung**  
Kronimus AG Betonsteinwerke  
Josef-Herrmann-Str. 4-6  
76473 Iffezheim  
Tel. +49 (0) 72 29 69 - 0  
Fax +49 (0) 72 29 69 - 199  
[info@kronimus.de](mailto:info@kronimus.de)

Kronimus AG  
Betonsteinwerke  
Industriestraße 9  
79258 Hartheim  
Tel. +49 (0) 76 33 9 08 98 - 0  
Fax +49 (0) 76 33 9 08 98 - 16  
[info@kronimus.de](mailto:info@kronimus.de)

Kronimus AG  
Musteranlage  
Schafhauser Straße  
71106 Magstadt

Kronimus GmbH & Co. KG  
Betonsteinwerk  
Austraße 169-173  
74076 Heilbronn  
Tel. +49 (0) 71 31 15 18 - 0  
Fax +49 (0) 71 31 15 18 - 49  
[info@kronimus.de](mailto:info@kronimus.de)

Kronimus S.A.S.  
Béton Manufacturé  
Route de Marange  
F-57281 Maizières-Lès-Metz  
Tel. +33 3 87 80 11 44  
Fax. +33 3 87 51 63 69  
[contact@kronimusfrance.com](mailto:contact@kronimusfrance.com)